

# エッジスケルトンを組んで立体作り

長野県工科短期大学校

山下 泰樹

## 1. ねらい

エッジスケルトンは、紙を三角の筒にしてパーツを作り、何本かで立体を組み立てるもので、高校の先生が授業などで利用されているようです。パーツの節の数や組み方によっていろいろな立体が作れます。オリジナルの立体作りにチャレンジしてください。

今回は作りやすい4節のパーツで試しましょう。

## 2. 作成のしかた

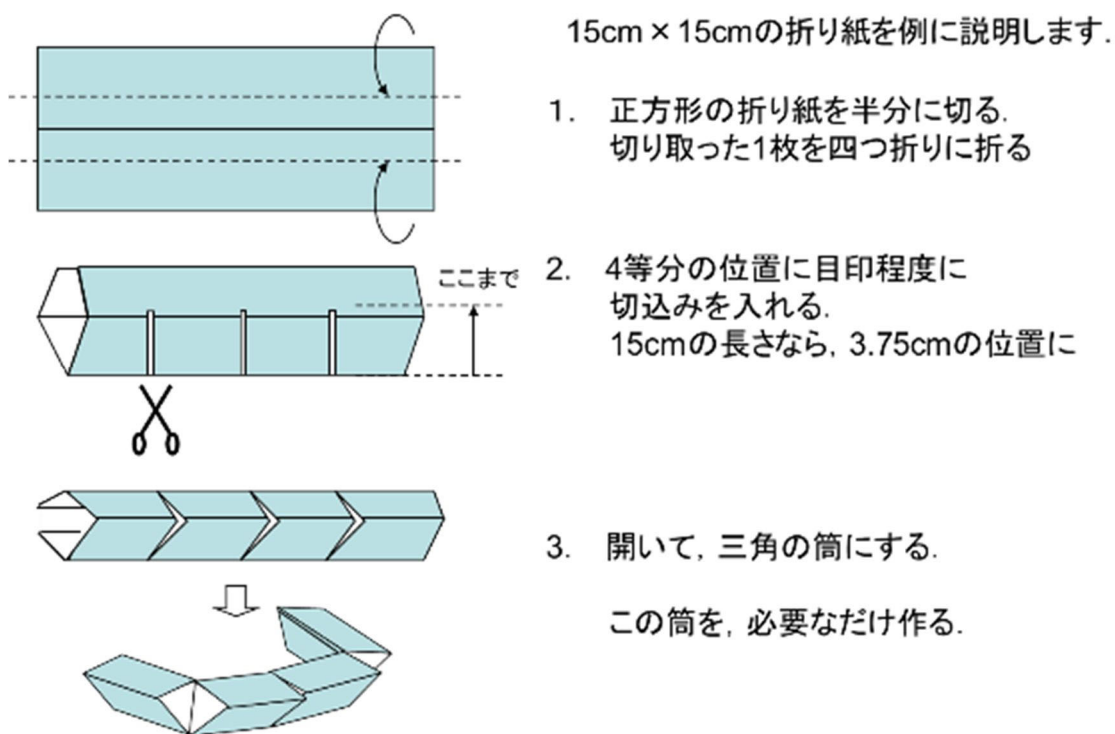


図1 パーツの作り方

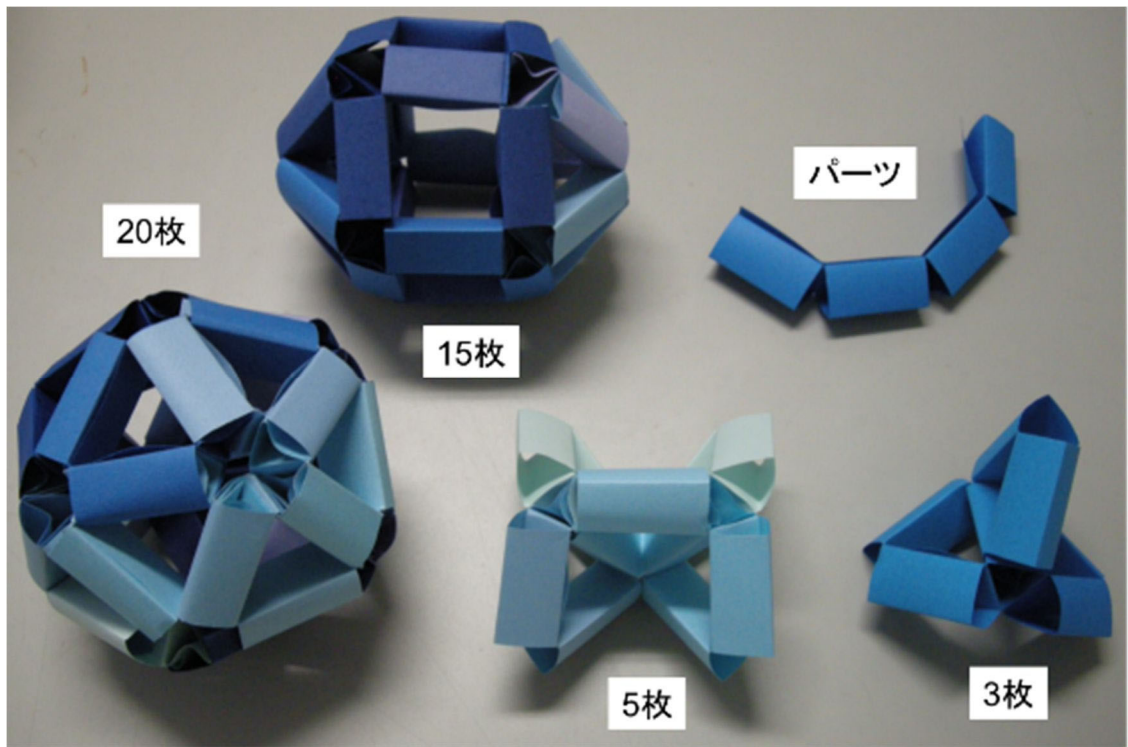


図2 パーツと組み上がる立体の例

組み方はブースでかた確認かくにんしましょう。